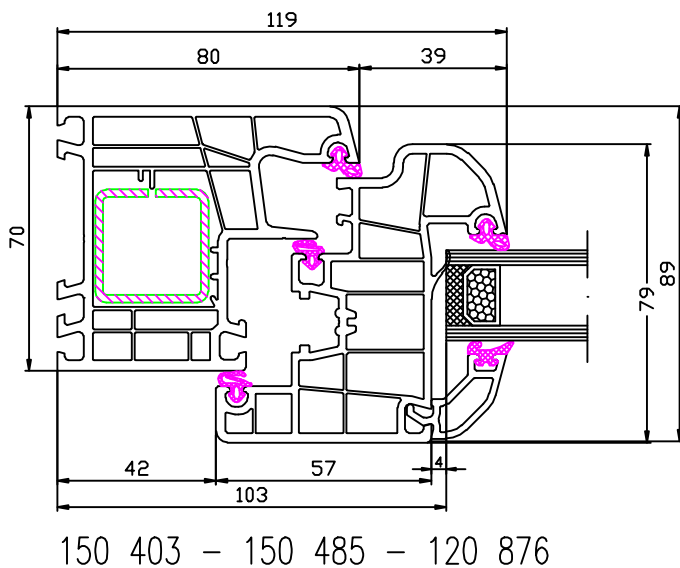
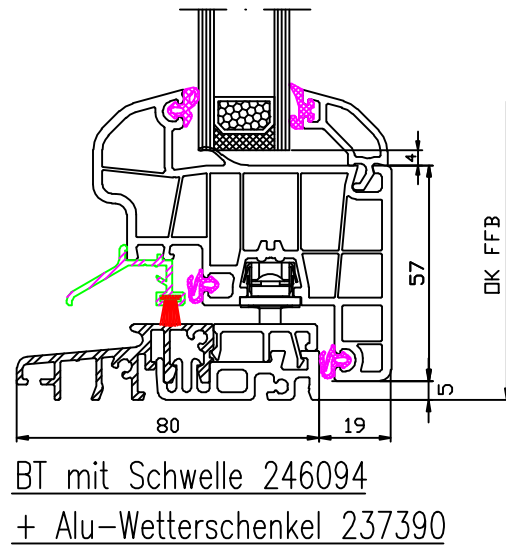
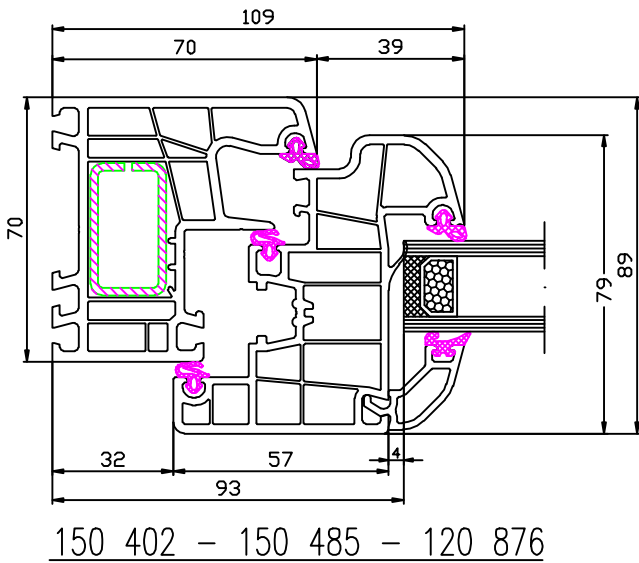
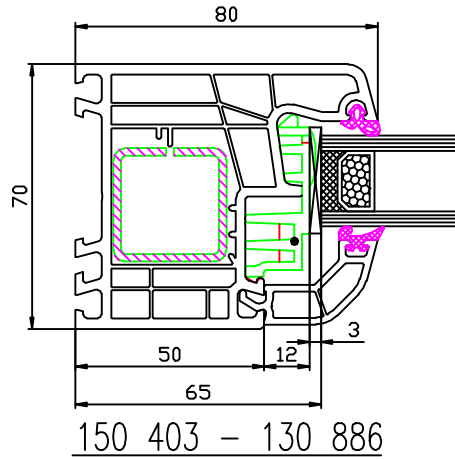
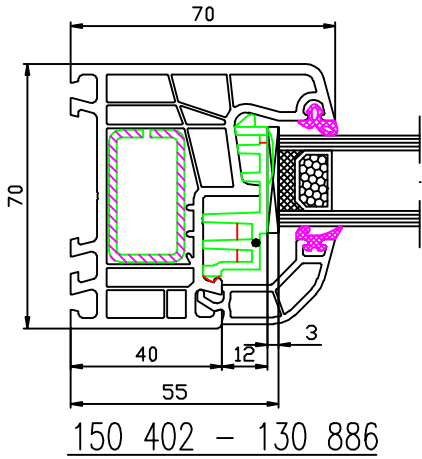
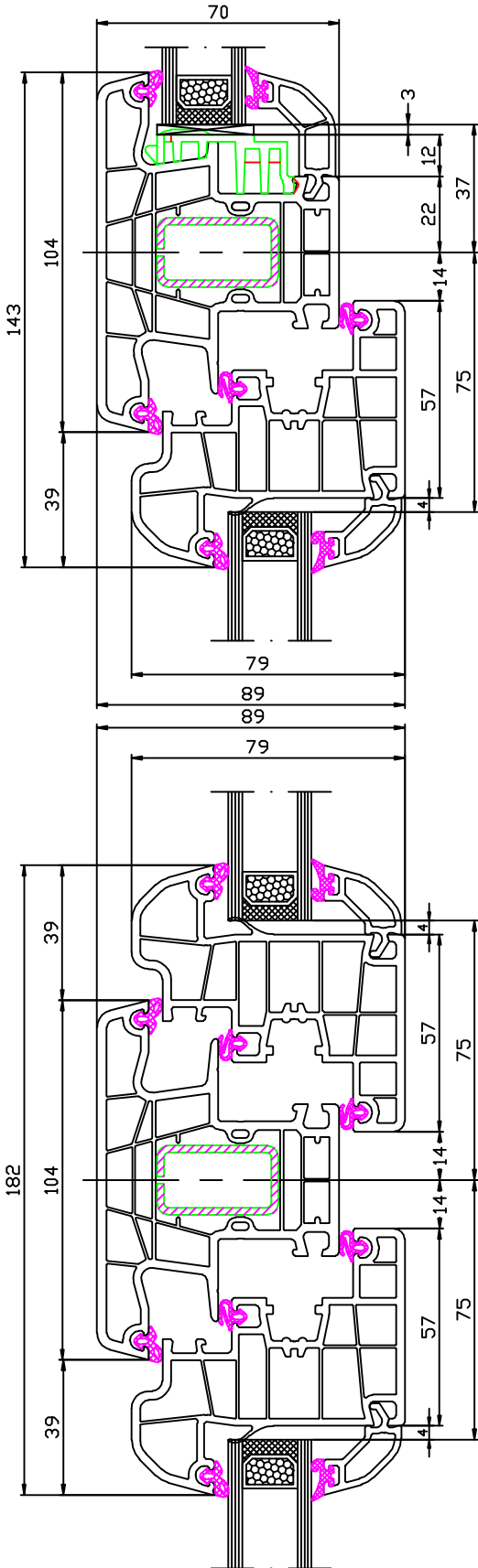


Klebetchnik Ideal 5000 halbflächenversetzt

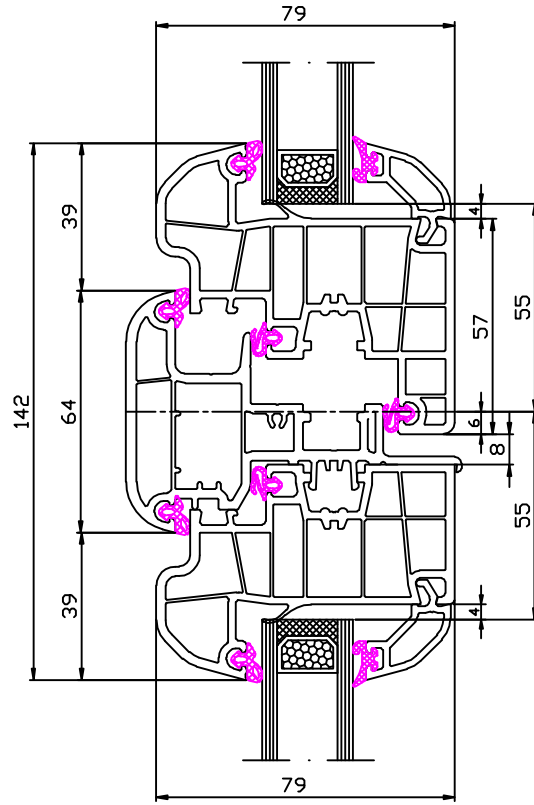


Klebetchnik Ideal 5000 halbflächenversetzt



150 485 - 150 443 - 150 485 - 120 876

150 485 - 120 876 - 150 443 - 130 876

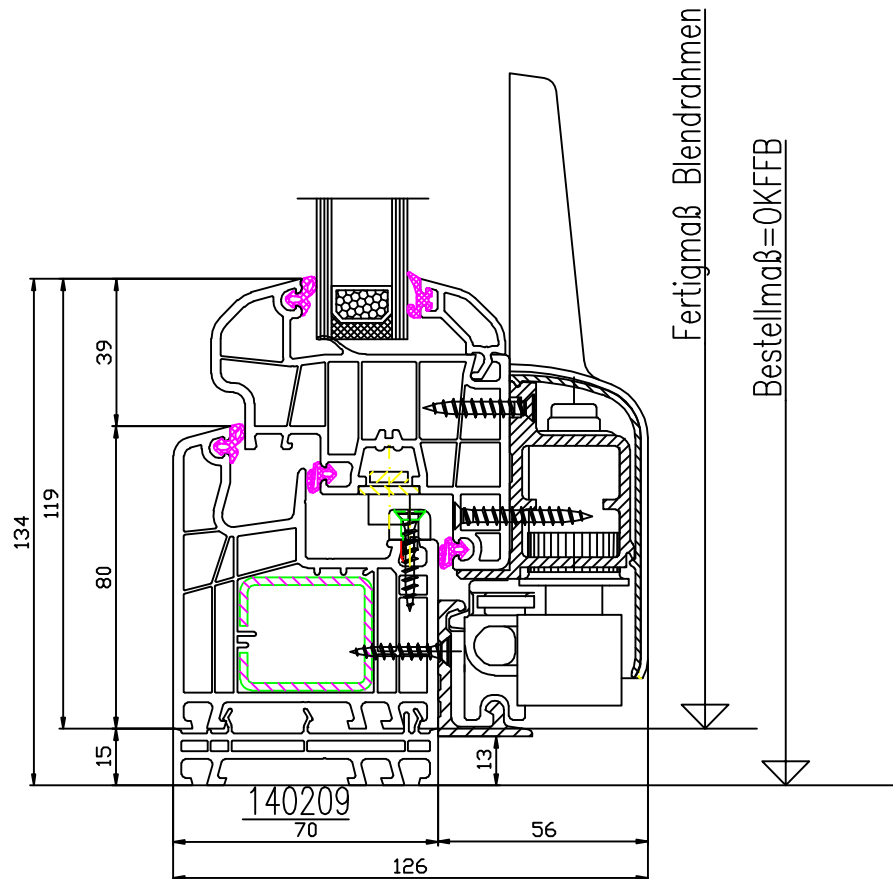
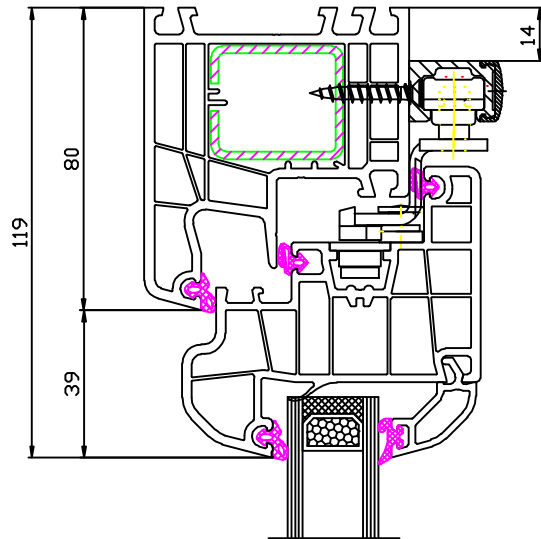


150 485 - 160 465 - 150 485 - 120 876

In Klebtechnik sind zur Zeit
keine glastellenden
Flügelprossen möglich

Klebertechnik

Ideal 5000 halbflächenversetzt
PSK Schnitt oben + unten



150 403 - 150 485 - 120 876