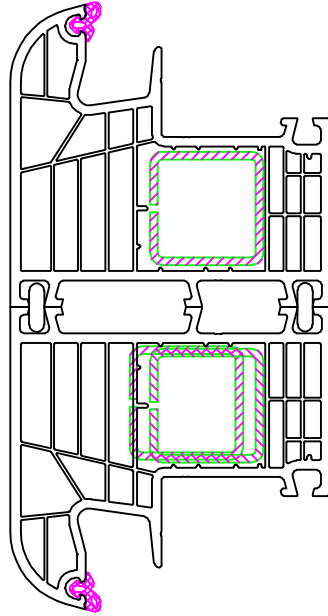
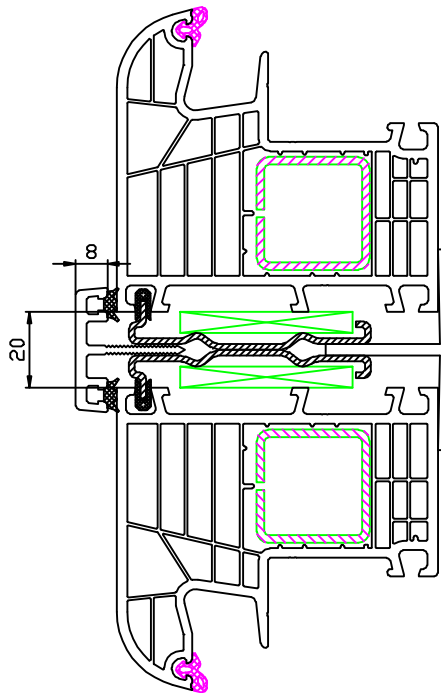


## Kopplungen Ideal 8000



120116

Koppelfeder



Statikkopplung 299 957

$I_x = 11\text{cm}^4$

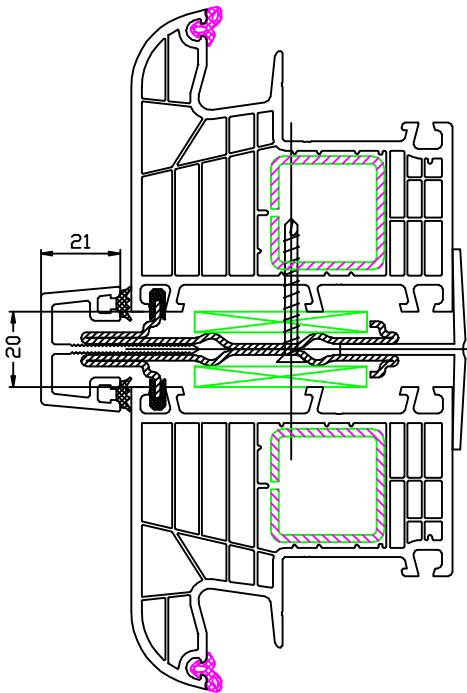
Abdeckung außen 690 766

Abdeckung innen 120 216

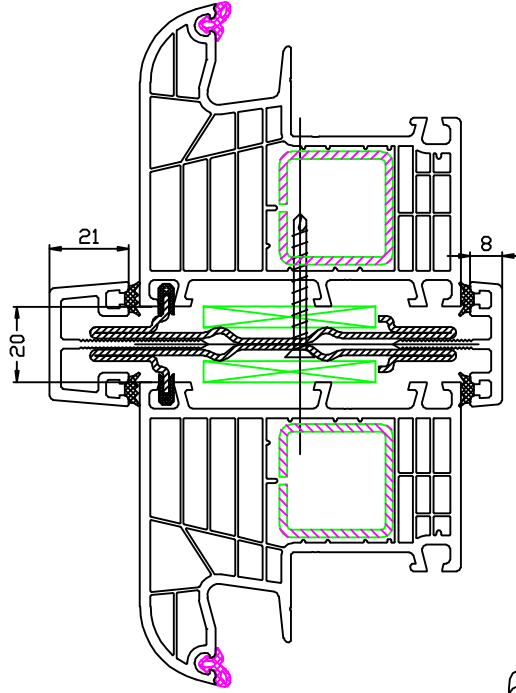
beschnitten

# Kopplungen Ideal 8000

## Statik

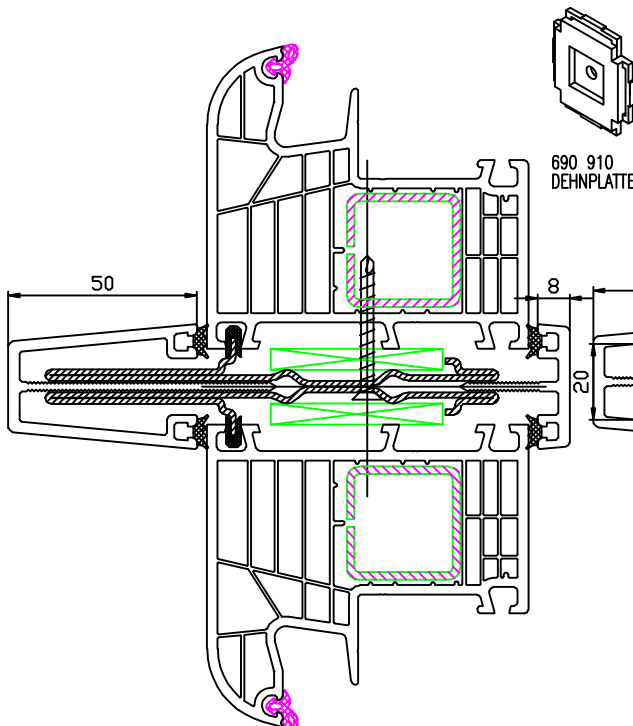
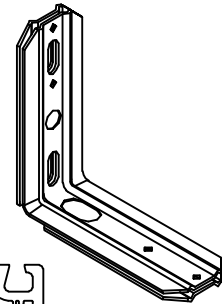


Statikkopplung 299 959  
 $I_x = 25\text{cm}^4$   
 Abdeckung außen 690 764  
 Abdeckung innen 120 216  
 beschnitten

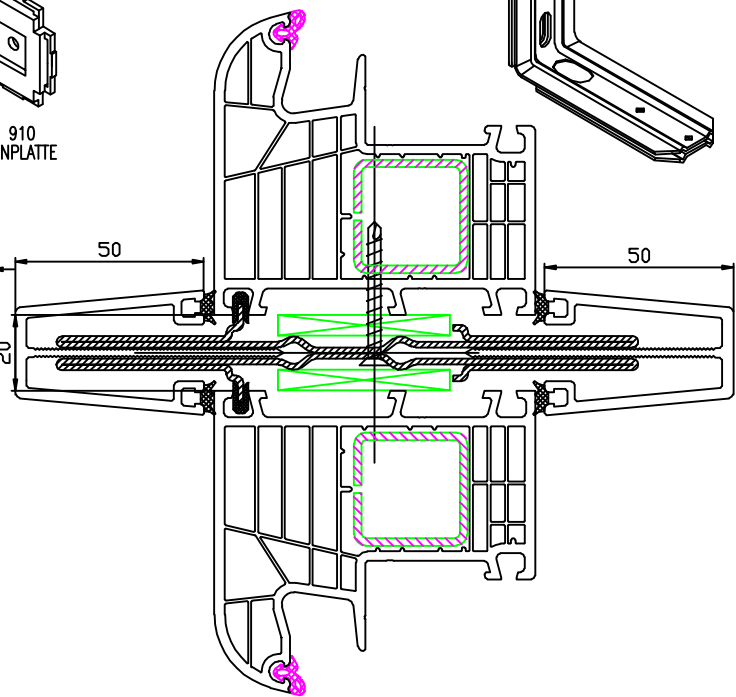


Statikkopplung 299 960  
 $I_x = 43\text{cm}^4$   
 Abdeckung außen 690 764  
 Abdeckung innen 690 766

690 969



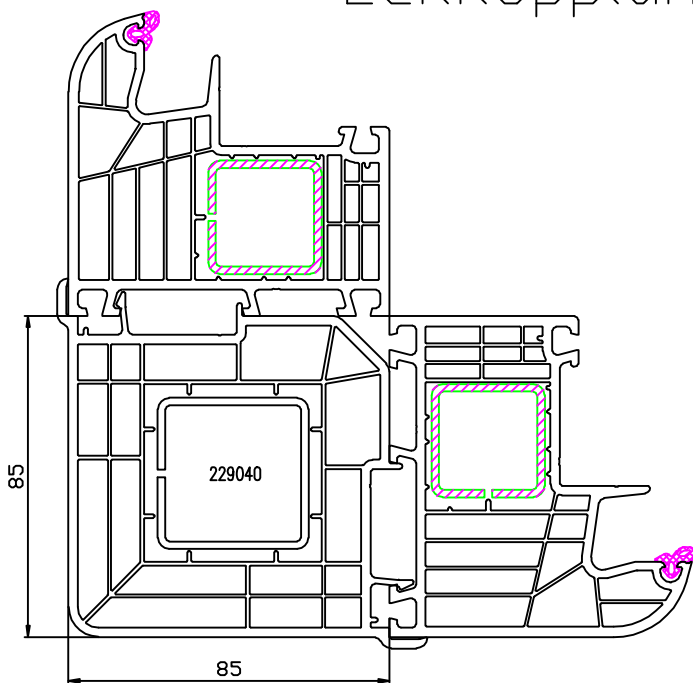
Statikkopplung 299 961  
 $I_x = 76\text{cm}^4$   
 Abdeckung außen 690 765  
 Abdeckung innen 690 766



Statikkopplung 299 968  
 $I_x = 178\text{cm}^4$   
 Abdeckung außen 690 765  
 Abdeckung innen 690 765

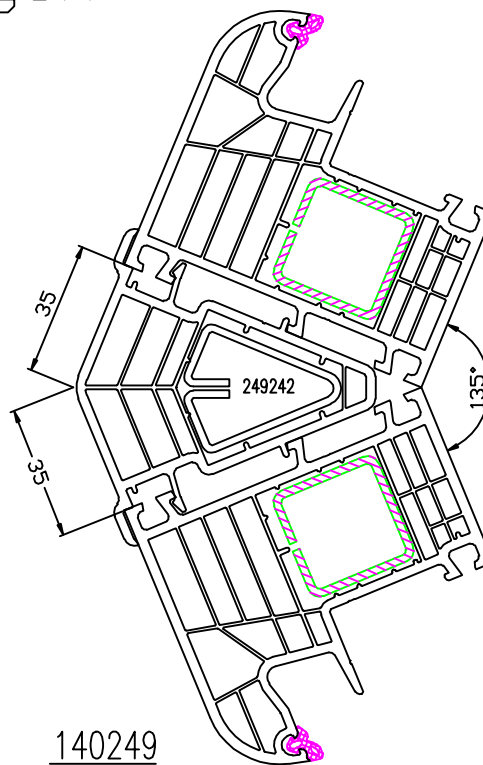
# Kopplungen Ideal 8000

## Eckkopplungen



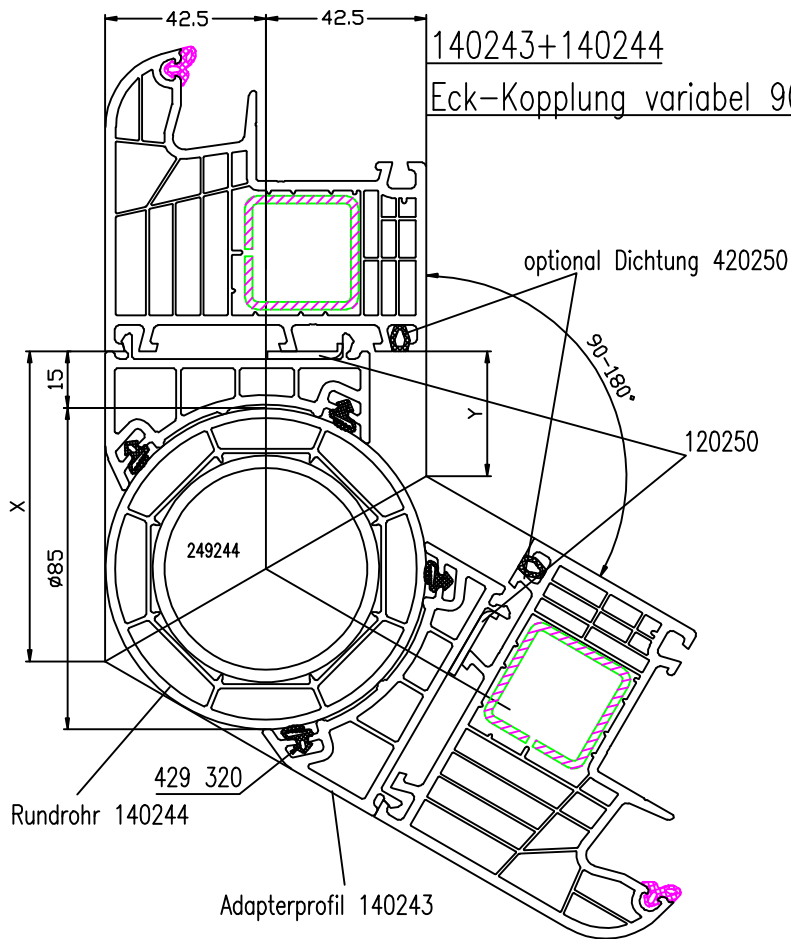
140248

Eck-Kopplung 90°



140249

Eck-Kopplung 135°



140243+140244

Eck-Kopplung variabel 90°-180°

B(°)	X(mm)	Y(mm)
90°	100.0	15.0
95°	96.4	18.6
100°	93.2	21.8
105°	90.1	24.9
110°	87.3	27.7
115°	84.6	30.4
120°	82.0	33.0
125°	79.6	35.4
130°	77.3	37.7
135°	75.1	39.9
140°	73.0	42.0
145°	70.9	44.1
150°	68.9	46.1
155°	66.9	48.1
160°	65.0	50.0
165°	63.1	51.9
170°	61.2	53.8
175°	59.4	55.6
180°	57.5	57.5