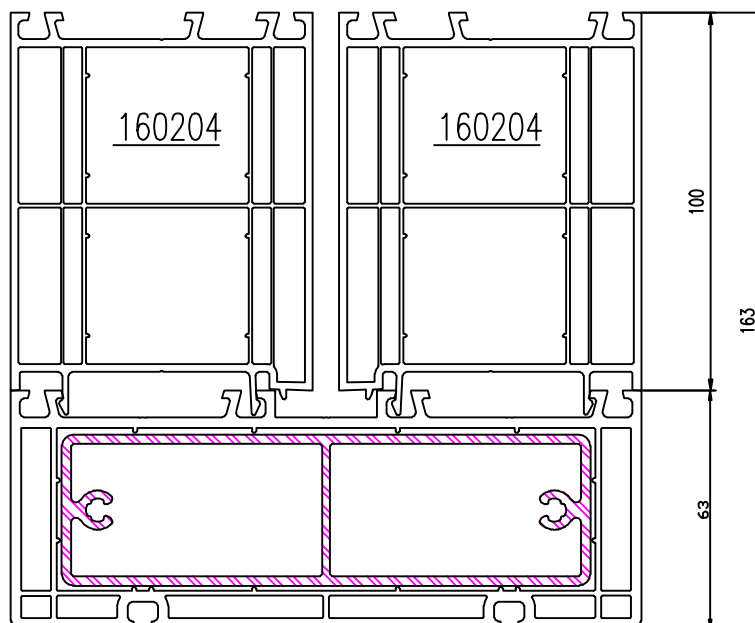
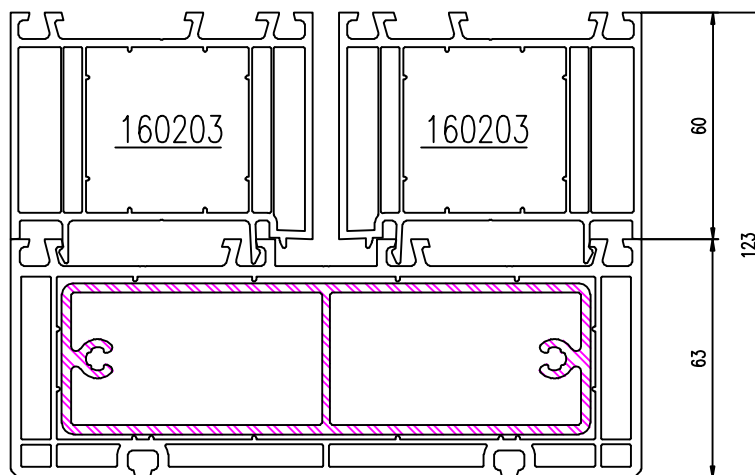
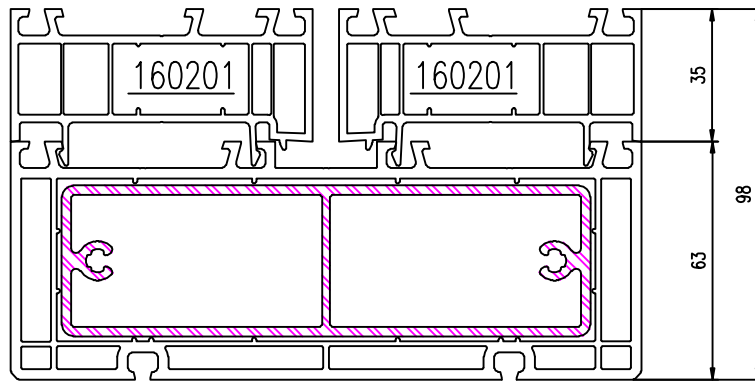
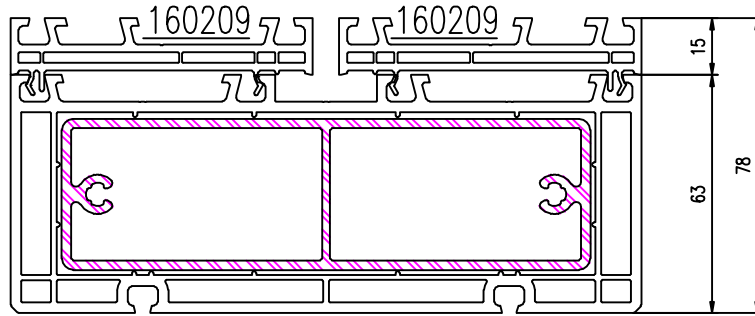


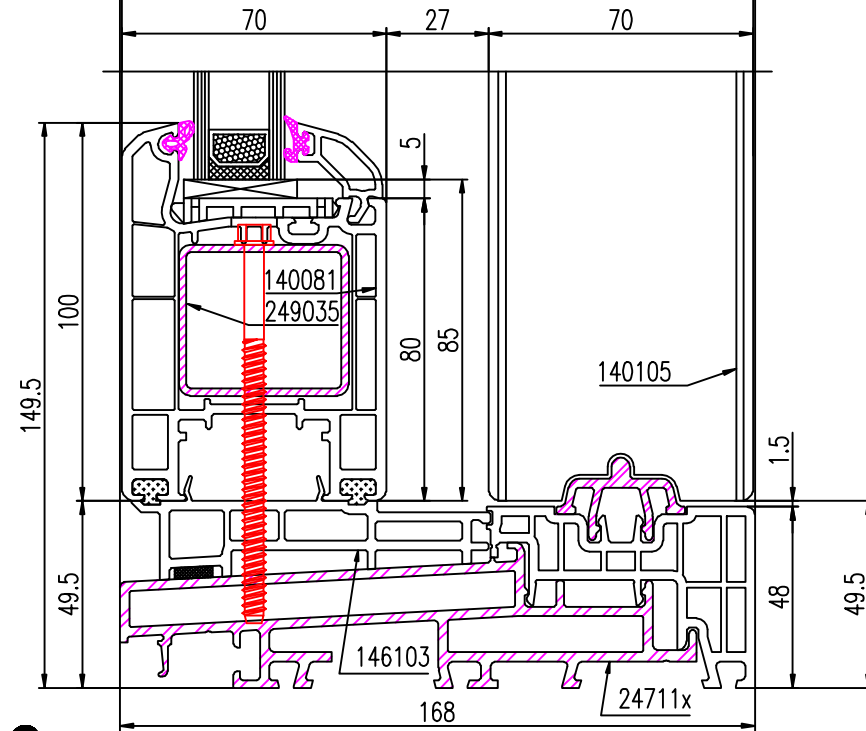
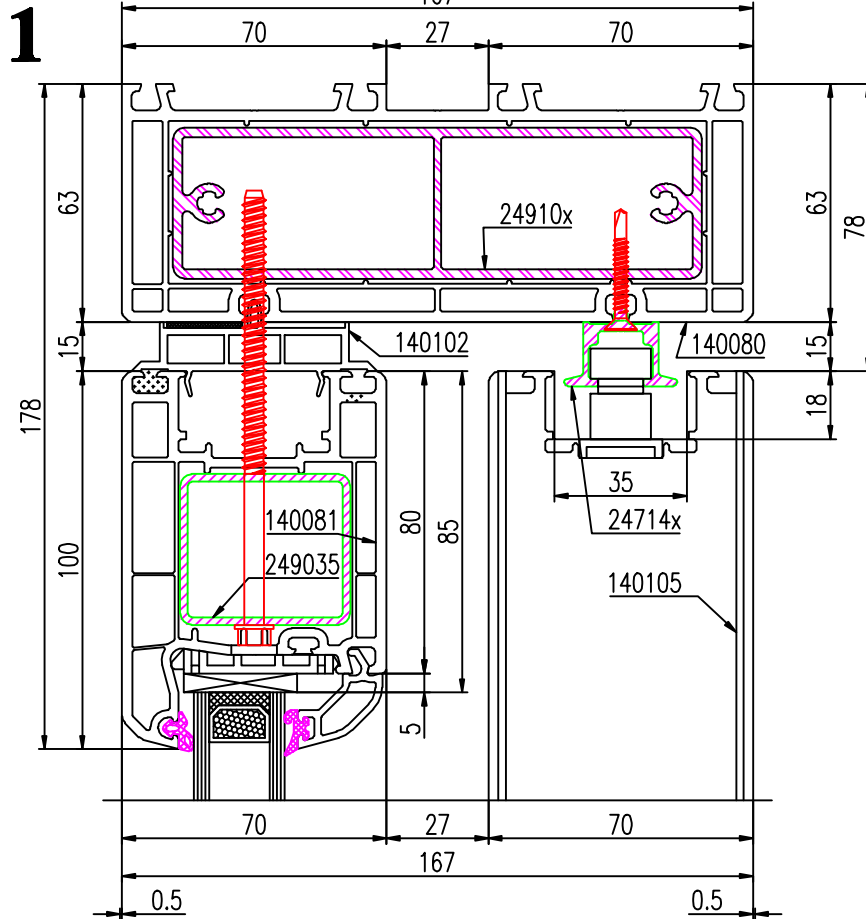
Verbreiterungen ID 6000 für seitlich und oben

# Ideal 4000 Hebeschiebetür



# Ideal 4000 Hebeschiebetür

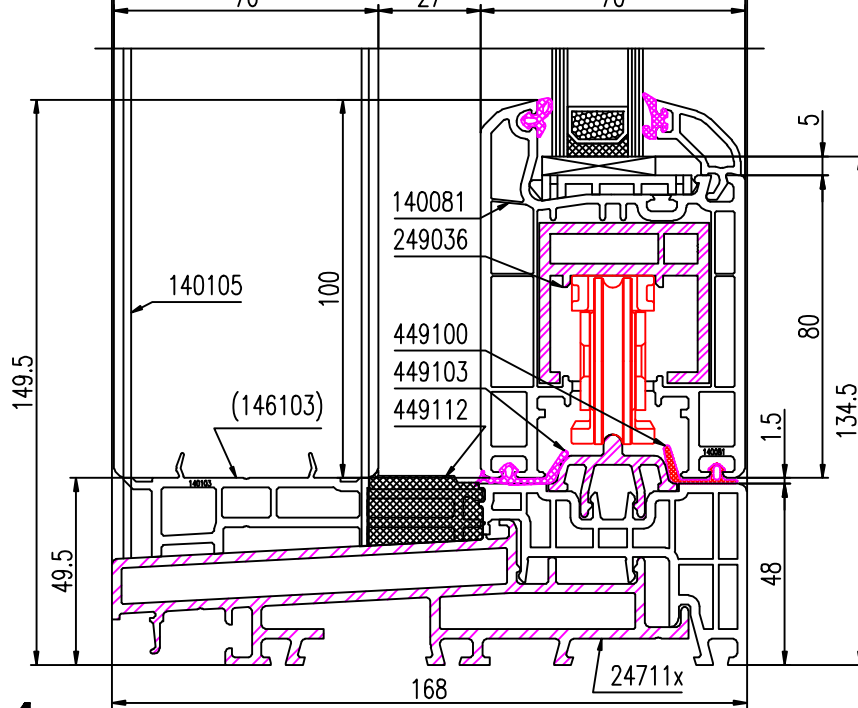
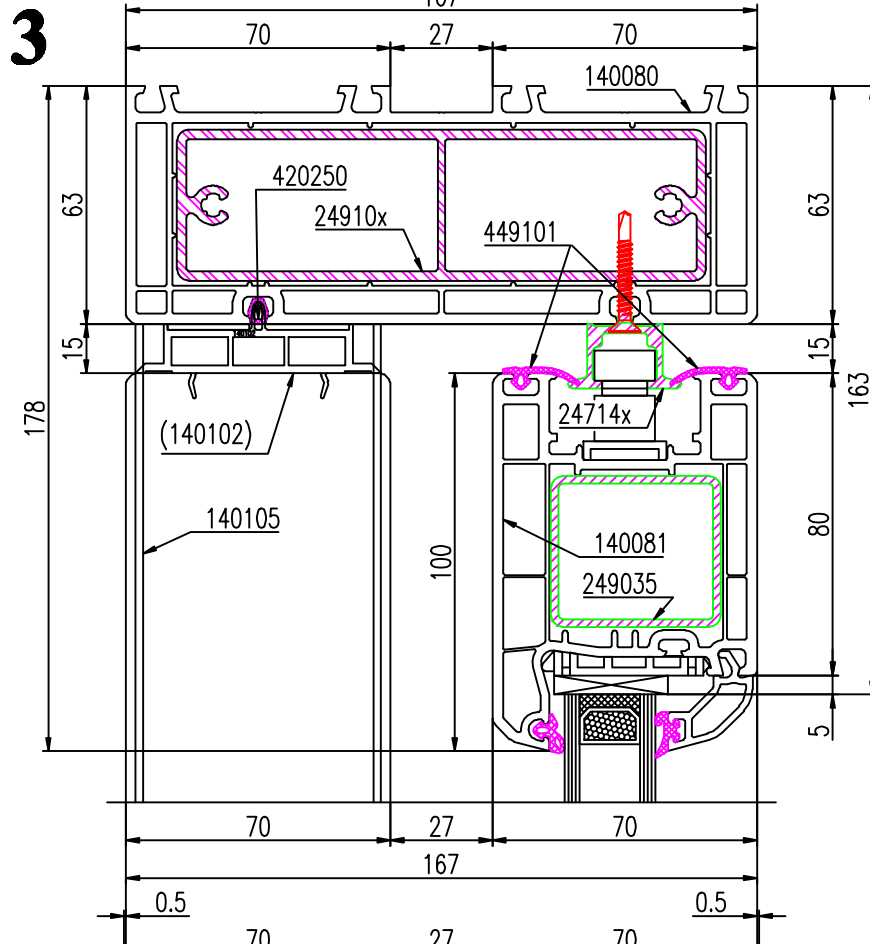
Schnitt oben: HST-Festflügel



**2** Schnitt unten: HST-Festflügel

# Ideal 4000 Hebeschiebetür

Schnitt oben: HST-Schiebeflügel

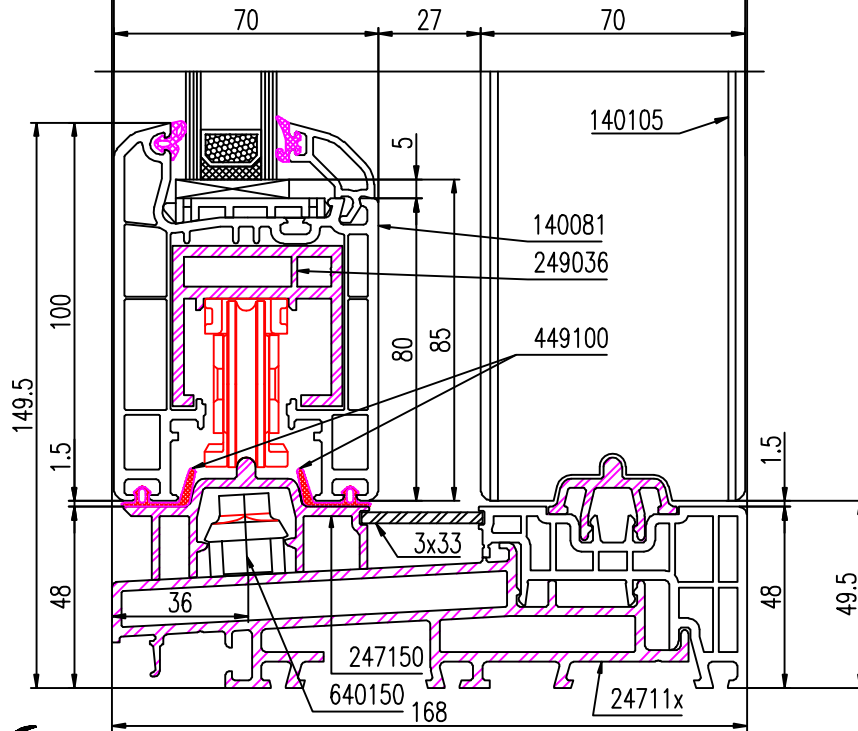
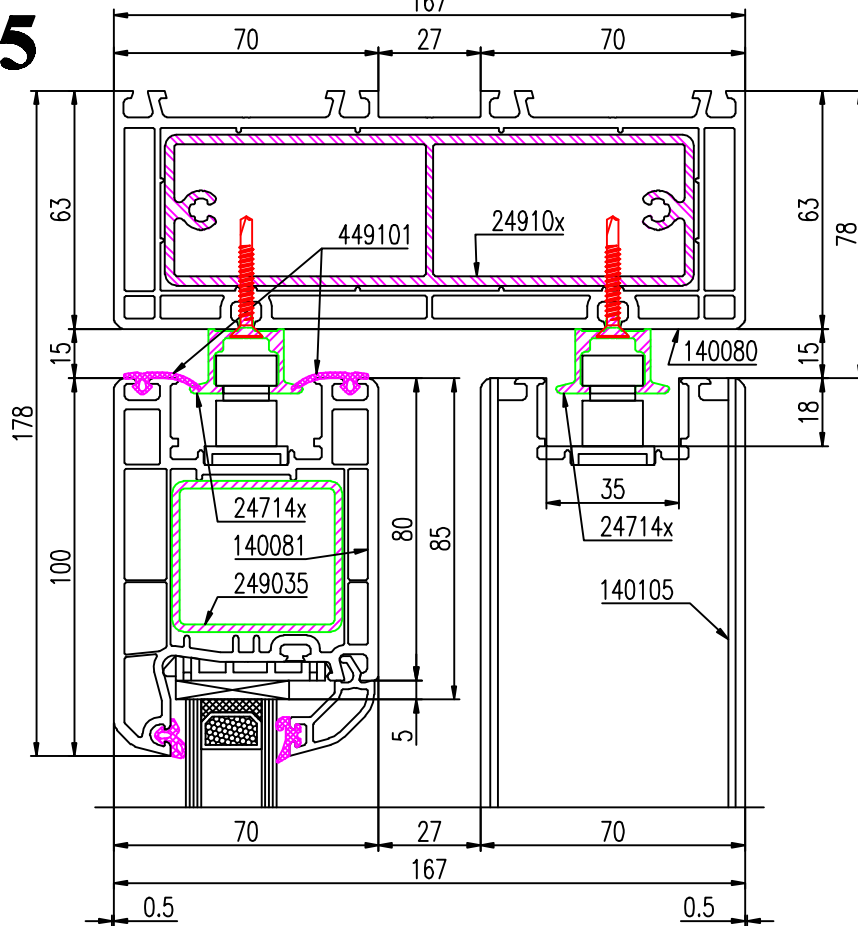


**4** Schnitt unten: HST-Schiebeflügel

# Ideal 4000 Hebeschiebetür

Schnitt oben: HST-Schiebeflügel aussen

**5**



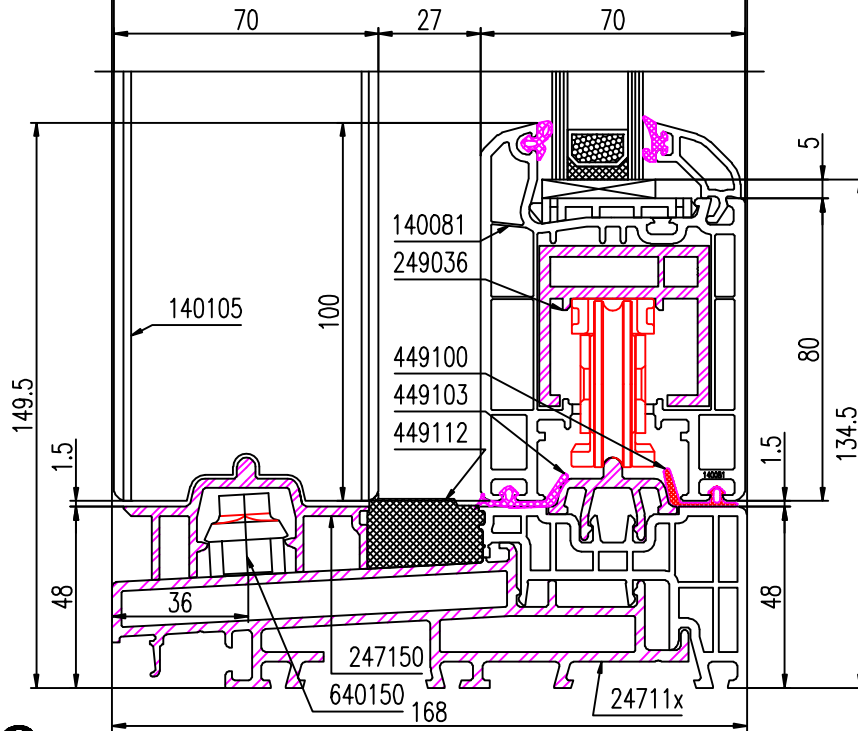
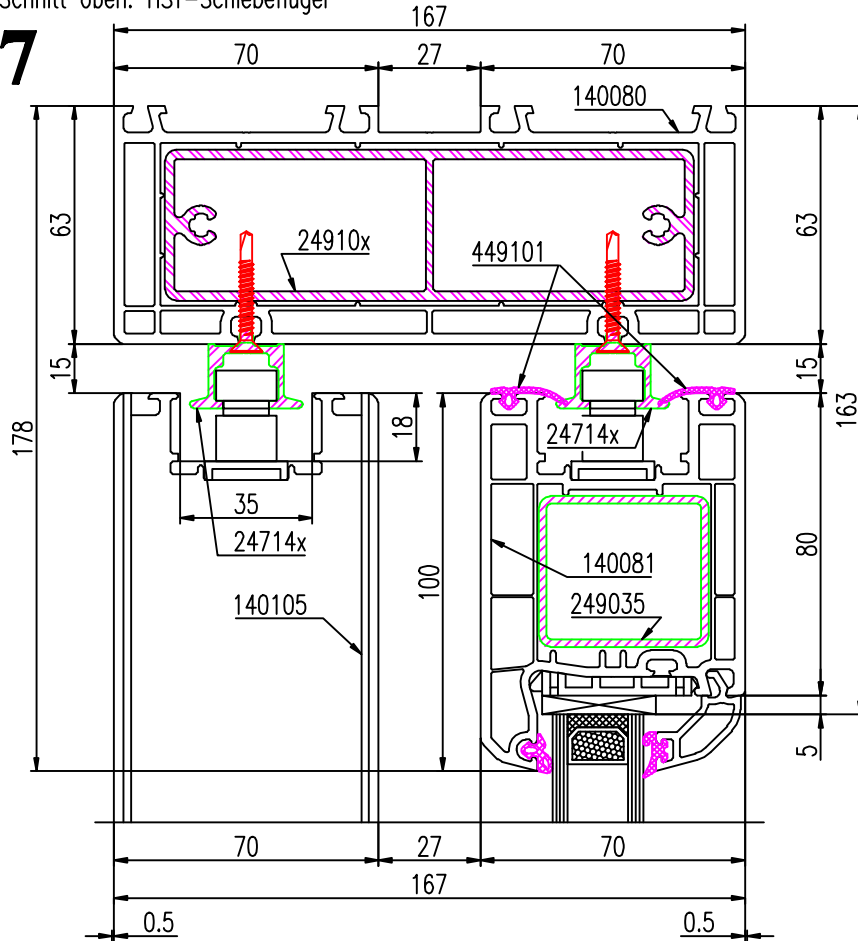
**6**

Schnitt unten: HST-Schiebeflügel aussen

# Ideal 4000 Hebeschiebetür

Schnitt oben: HST-Schiebeflügel

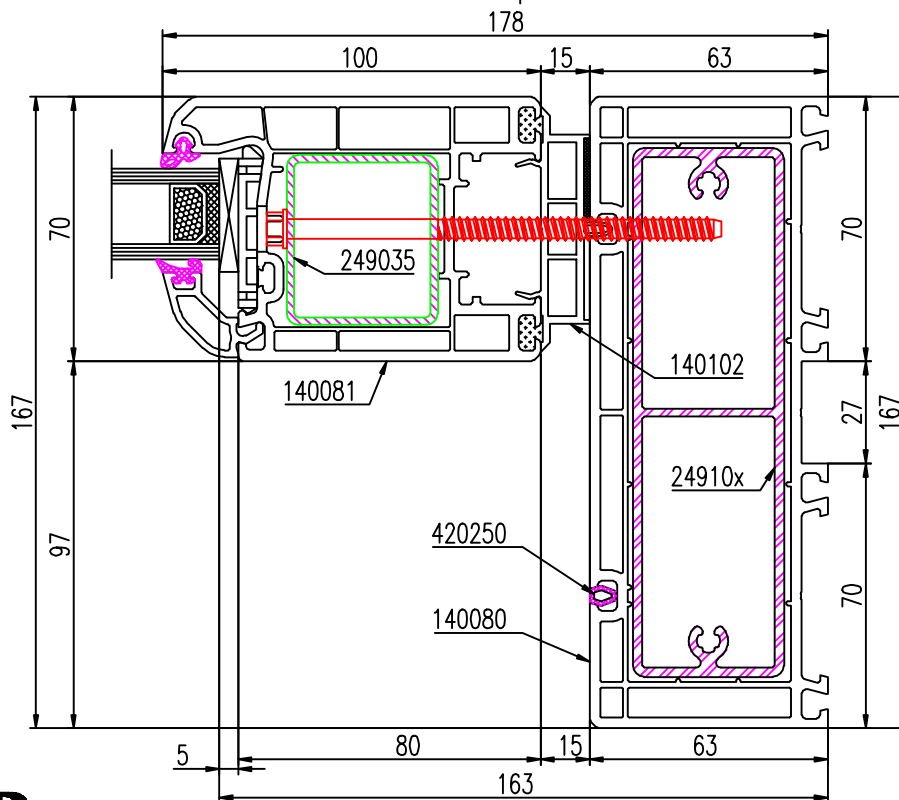
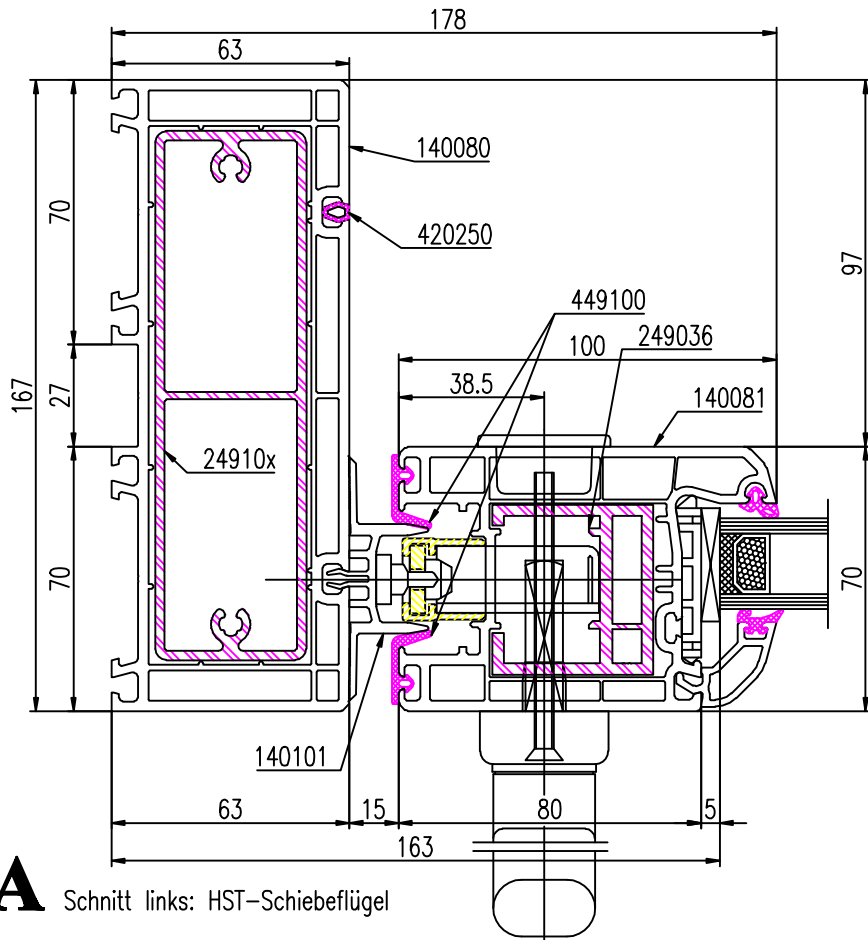
7



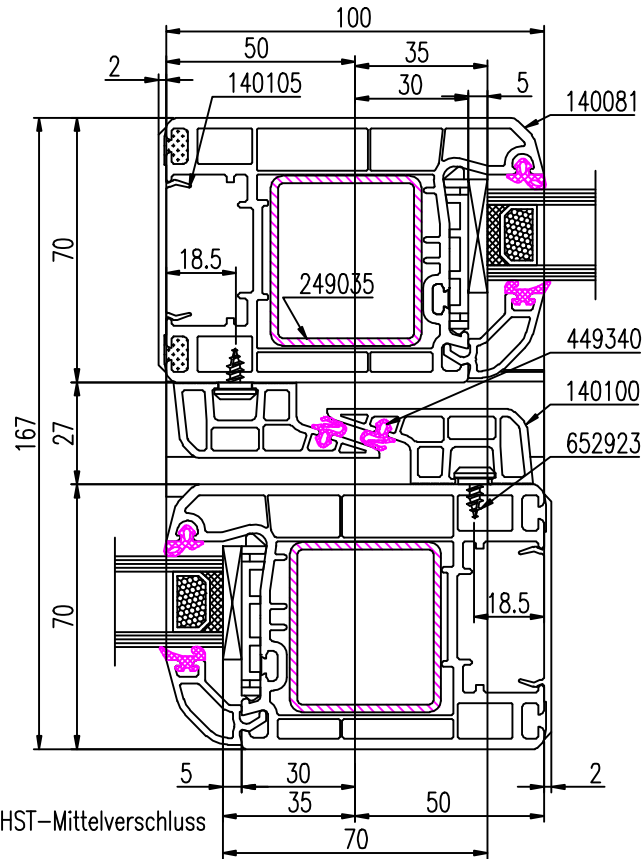
8

Schnitt unten: HST-Schiebeflügel

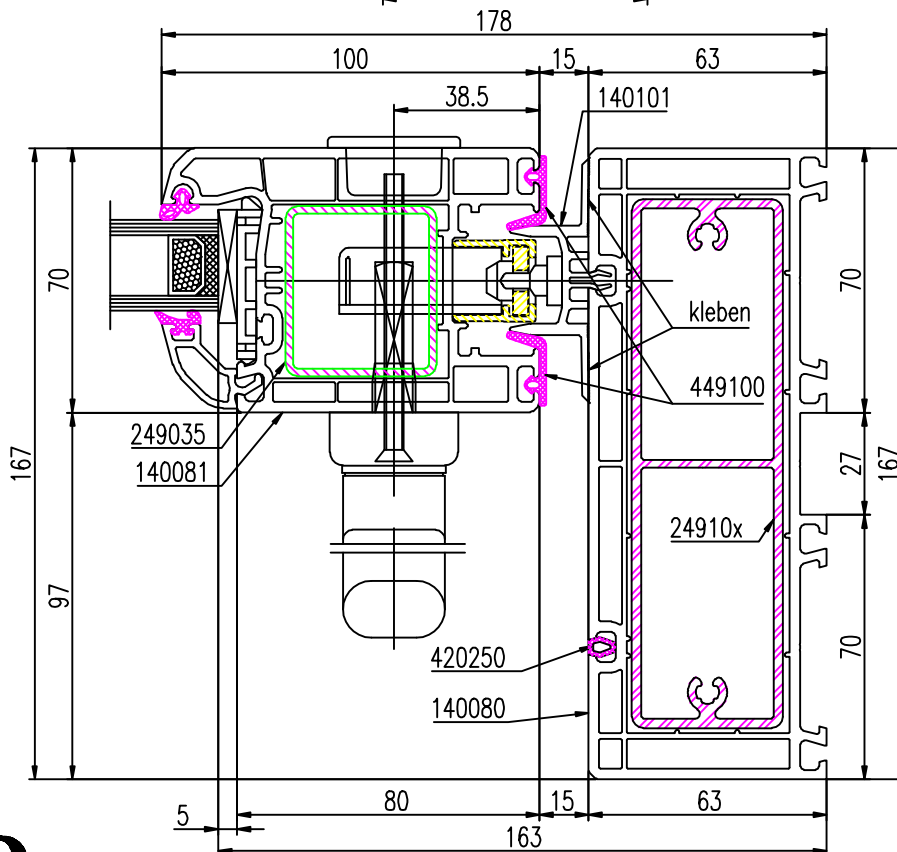
# Ideal 4000 Hebeschiebetür



# Ideal 4000 Hebeschiebetür

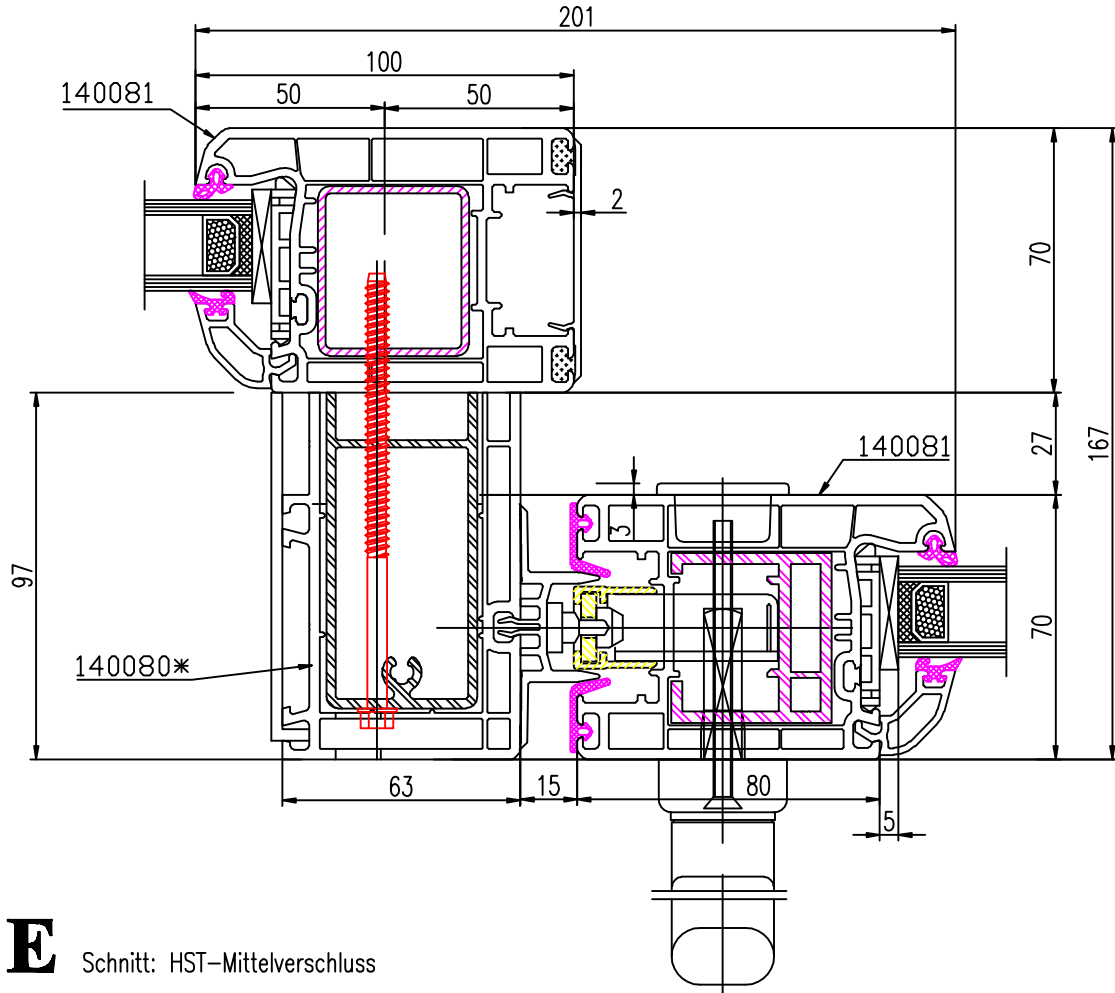


**C** Schnitt: HST-Mittelverschluss

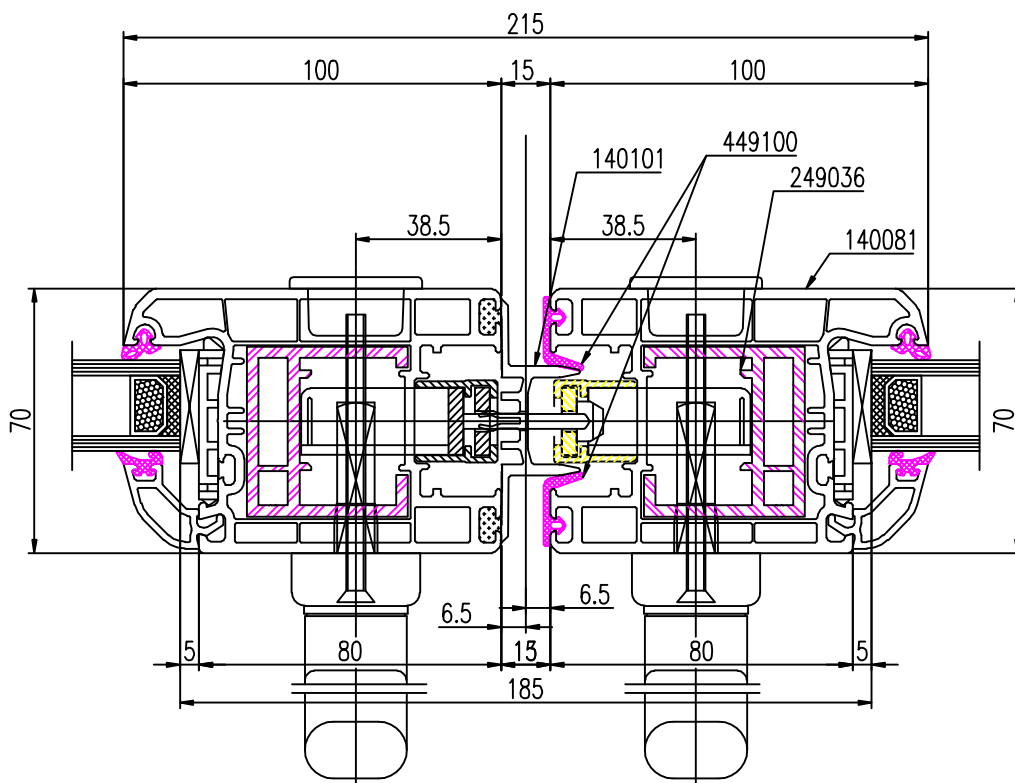


**D** Schnitt rechts: HST-Schiebeflügel aussen

# Ideal 4000 Hebeschiebetür



**E** Schnitt: HST-Mittelverschluss



**F** Schnitt mitte: HST-Schiebeflügel-Stoß



# Ideal 4000 Hebeschiebetür

Verbreiterungen ID 4000 unten  
Montage nur doppelläufig möglich

